



叶轮视镜

一、概述

叶轮视镜又称流量指示器（叶轮指示器；叶轮视镜；水流指示器；油流观察器；液流显示器；流量观察器）属视镜类是观察管道内介质流动情况的必要附件。

二、工作原理

当管道里的介质通过叶轮视镜时会推动表体里面的叶轮转动，通过视窗观察叶轮的转动确定管道是否有介质流动。

三、产品特点：

- 一体化铸造，可靠性高；
- 多种连接方式，立、卧双用，安装拆卸方便；
- 视窗表面玻璃清洗方便，双视窗结构透视度高观察更便利。
- 视窗易拆卸，维护及保养一体化设计更合理。

四、适用场合：

用于观察液体、气体介质的浑浊程度及是否流动。广泛用于冷却系统、润滑系统、供燃料系统、石油、化工、化纤、医药、食品等工业生产装置中，能随时观察液体、气体、蒸汽等介质的流动反应情况，是保障正常生产不可缺少的附件。

五、仪表材质：

本体材质	碳钢和不锈钢
视窗材质	钢化硼硅玻璃、石英玻璃、铝硅玻璃
钢化硼硅玻璃	耐压 2.5MPa，耐温≤250℃
石英玻璃	耐压 10MPa，耐温≤800℃
铝硅玻璃	6.4MPa-25MPa，耐温≤400℃
密封件材质	丁腈橡胶，聚四氟乙烯

六、仪表选型

选型						说明
SG-YL	-□	/□	/□	/□	/□	
	20					DN20mm
	25					DN25mm
	32					DN32mm
	40					DN40mm

地址：天津市西青区创新六路2号华鼎一号2号楼2门3层

电话：022-86393578 传真：022-27984101 邮箱：zx@tjbily.com



天津市比利科技发展有限公司

Tianjin Bily Science and Technology Development Co., Ltd.

	50				DN50mm
	65				DN65mm
	80				DN80mm
	100				DN100mm
	125				DN125mm
	***				特殊口径（需定制）
最高耐压值	16				1.6MPa
	25				2.5MPa
	64				6.4MPa
	100				10MPa
	250				25MPa
主体材质		S			不锈钢
		C			碳钢
连接形式代号			H		法兰
			L		螺纹
法兰尺寸				**	新国标法兰（用户指定）

注：介质温度必须 $\leq 280^{\circ}\text{C}$ 。

七、外型尺寸

碳钢法兰



水流指示器（叶轮式）
DN15-DN80 外形尺寸

单位:mm

材质：碳钢（C为法兰式）				
型号	总长度 L	总厚度 L1	最大外径 ϕD	视镜 $\phi D1$
DN15-C	127	62	60	35
DN20-C	131	62	60	35
DN25-C	145	62	60	35
DN32-C	175	74	80	54.5
DN40-C	175	74	80	54.5
DN50-C	205	114	108	76
DN65-C	205	144	108	76

地址：天津市西青区创新六路2号华鼎一号2号楼2门3层

电话：022-86393578 传真：022-27984101 邮箱：zx@tjbily.com



不锈钢法兰

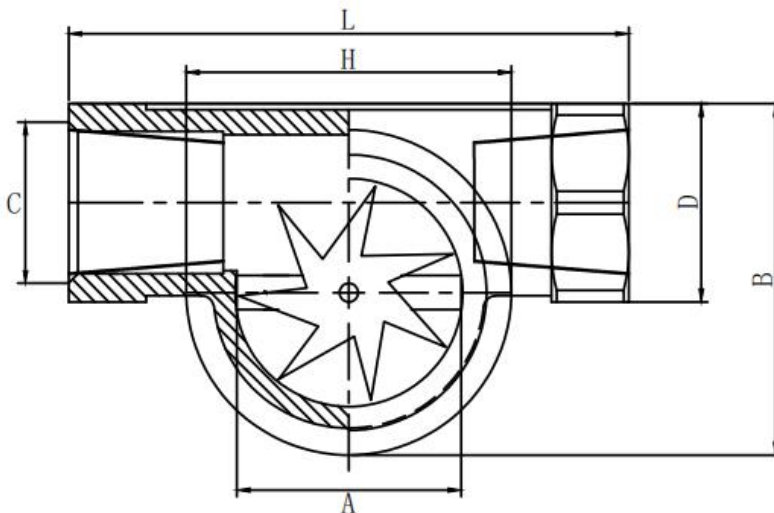


法兰式-2 水流指示器 (叶轮式)
DN15-DN65 外形尺寸

单位:mm

材质: 精铸型不锈钢 (C为法兰式)				
型号	总长度L	总厚度L1	最大外径 ϕD	视镜 $\phi D1$
DN15-C	127	62	60	35
DN20-C	131	62	60	35
DN25-C	145	62	60	35
DN32-C	175	74	80	54.5
DN40-C	175	74	80	54.5
DN50-C	205	114	108	76
DN65-C	205	144	108	76

螺纹连接



地址: 天津市西青区创新六路2号华鼎一号2号楼2门3层

电话: 022-86393578 传真: 022-27984101 邮箱: zx@tjbily.com



DN 尺寸	L	H	B	D	A	C
DN15	90	58	62	32	39	RC1/2
DN20	90	58	62	32	39	RC3/4
DN25	108	58	62	36	39	RC1
DN32	111	53.5	69.8	50.6	39	RC1 1/4
DN40	118	60	79	56.5	39	RC1 1/2
DN50	158	75	104	66.5	48	RC2

八、叶轮视镜玻璃视窗的维护及保养

1、叶轮视镜是用于观察液体、气体、蒸汽等介质的流动反应设备，其视窗玻璃应保持干净无灰尘。

2、叶轮视镜的视窗玻璃属宜损件，安装视镜时要小心轻放。

3、视镜玻璃耐温耐压有一定的局限，具体根据实际情况而定。

以下提供国家标准玻璃制造工艺物理实验参数：

耐温： 钢化硼硅玻璃 $\leq 200^{\circ}\text{C}$ 、石英玻璃 $\leq 1000^{\circ}\text{C}$ 、铝硅玻璃 $\leq 450^{\circ}\text{C}$

耐压： 钢化硼硅玻璃片 $\leq 2.5\text{MPa}$ 、石英玻璃片 $\leq 10.0\text{MPa}$ 铝硅玻璃 $\leq 6.4\text{MPa}$

4、允许急变温度 $< 60^{\circ}\text{C}$ ，玻璃因温差过大造成突然破裂。